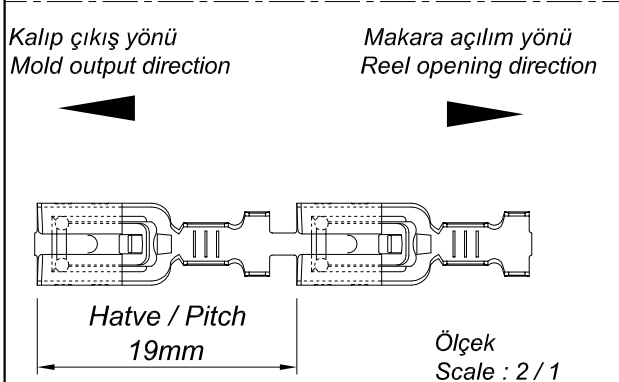
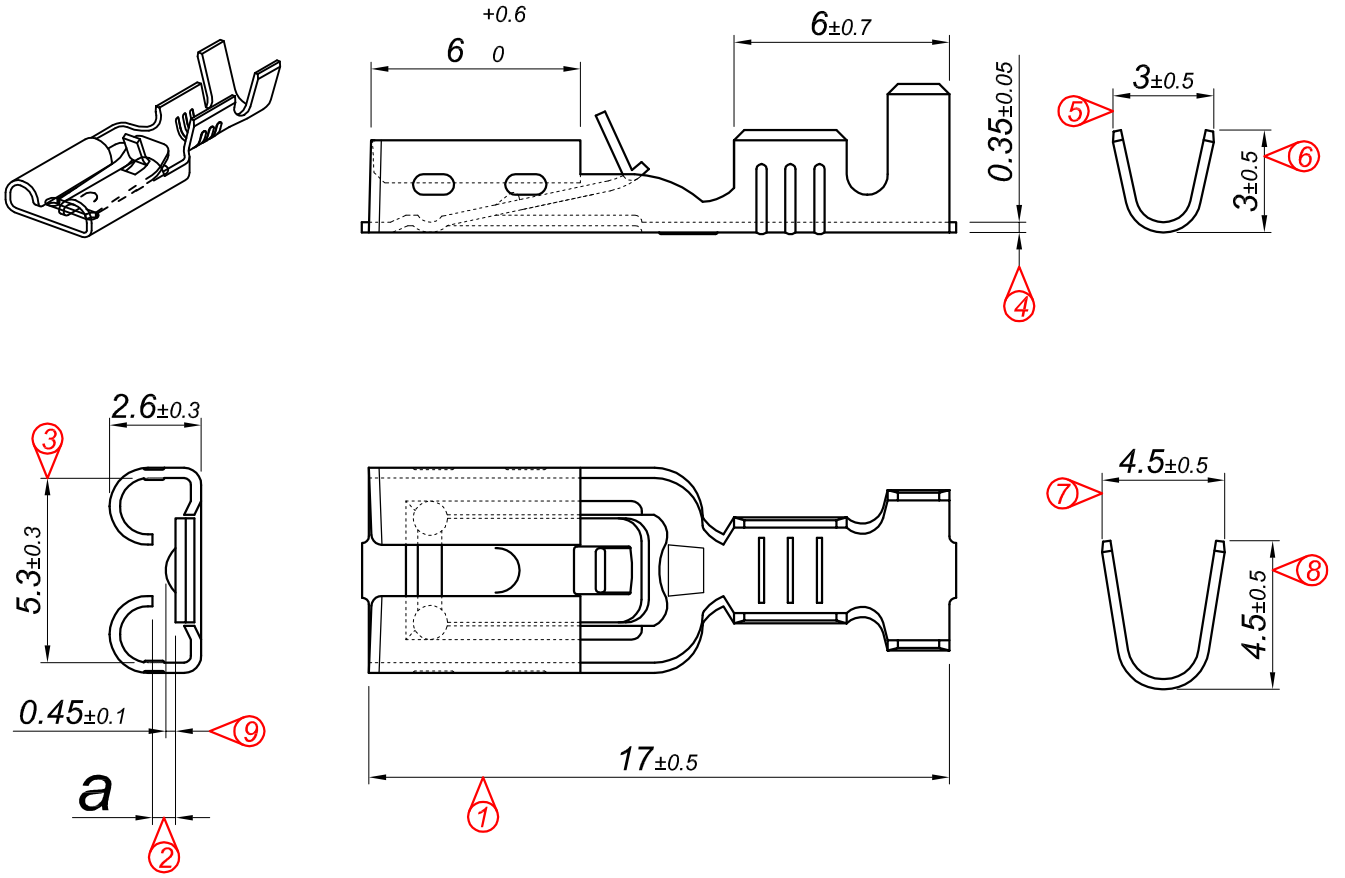


PARÇA KODU PART CODE	PARÇA ADI PART NAME	ERKEK TERMİNAL MALE TERMINAL	a ÖLÇÜSÜ (AYAR) a MEASURE (SET)	Malzeme Material	Kaplama Coating
TD 2135.50 RÇN	KİLİTLİ DİŞİ FİŞ KISA TİP 4.8 (0.50) =RÇN=	0.50	0.35±0.1	Nikel Kaplı Sac / Nickel Plated Steel	Nikel / Ni (≥1.5μ)
TD 2135.80 RÇN	KİLİTLİ DİŞİ FİŞ KISA TİP 4.8 (0.80) =RÇN=	0.80	0.55±0.1	Nikel Kaplı Sac / Nickel Plated Steel	Nikel / Ni (≥1.5μ)



Kablo Kesiti Wire Section : 0.50 - 1 mm²

Resim üzerinden ölçü almayınız
do not measure on drawing

03	0.25±0.05 Olan Nokta Yüksekliği 0.45±0.1 olarak değişti.	07.10.2019
02	Uç kısımdan Noktaya olan Mesafe (4±0.3) 0.2mm kaydırılmıştır. 3.8 gelen ölçü 3.6 olmuştur, 4 olan Ölçü 3.8-0.3 olarak değiştirilmiştir.	01.05.2015
01	Uç kısımdan Noktaya olan Mesafe (4±0.3) 0.2mm kaydırılmıştır. 4 gelen ölçü 3.8 olmuştur, Tolerans dahilindedir.	15.01.2014
No	Değişiklik / Revision	Tarih/Date

Tarih / Date	09.08.2011	İmza /Signature	Ölçek /Scale	5 / 1	
Çizen / Desing	M.Yağcı				
Onay / Approval	S.Gölcük				
Parça Adı: Part Name	KİLİTLİ DİŞİ FİŞ KISA TİP 4.8			Parça Kodu: Part Code	TD 2135

